

## 产品规格书

产品类型                      HDMI 转换插座(HDMI feedthrough adapter)  
Product type                      \_\_\_\_\_

产品型号                      SAHDMI-W-B  
Product NO.                      \_\_\_\_\_

客户名称                      \_\_\_\_\_  
Customer                      \_\_\_\_\_

生产方	核准 (APPROVAL)	审核 (AUDIT)	制作 (COMPILE)
Manufacturer			

客户方	核准 (APPROVAL)	审核 (AUDIT)	承认 (ACCEPT)
(Customer)			

## 一、SAHDMI-W-B 外观 (Product Appearance)



## 二、产品特性 (Product features)

- ☑ 该产品为音频或视频传输接口，广泛应用于数字电视以及计算机的视频传输，包括高清视频（高清电视）  
As a transmission chassis connector for audio or video, widely used indigital TV and computer video transmission, including high-definition video (HDTV)
- ☑ 该产品为标准的 HDMI1.3 转换接头，两端均为 19 针设计  
Standard HDMI1.3 conversion joint, both ends designed for 19 pins
- ☑ 提供可以自由选择的地屏蔽  
Provide grounding connection are available to choose.
- ☑ 标准的 D 型安装尺寸，为工程使用提供极大的便利  
Standard D-Version installation, great convenience for engineering using

## 三、技术参数 (Technical parameters)

### 1. 产品参数 (Product parameters)

连接类型 (Connection Type)	Adapter
公母性 (Gender)	female

### 2. 机械参数 (Mechanical parameters)

底座外形 (Chassis shape)	D
----------------------	---

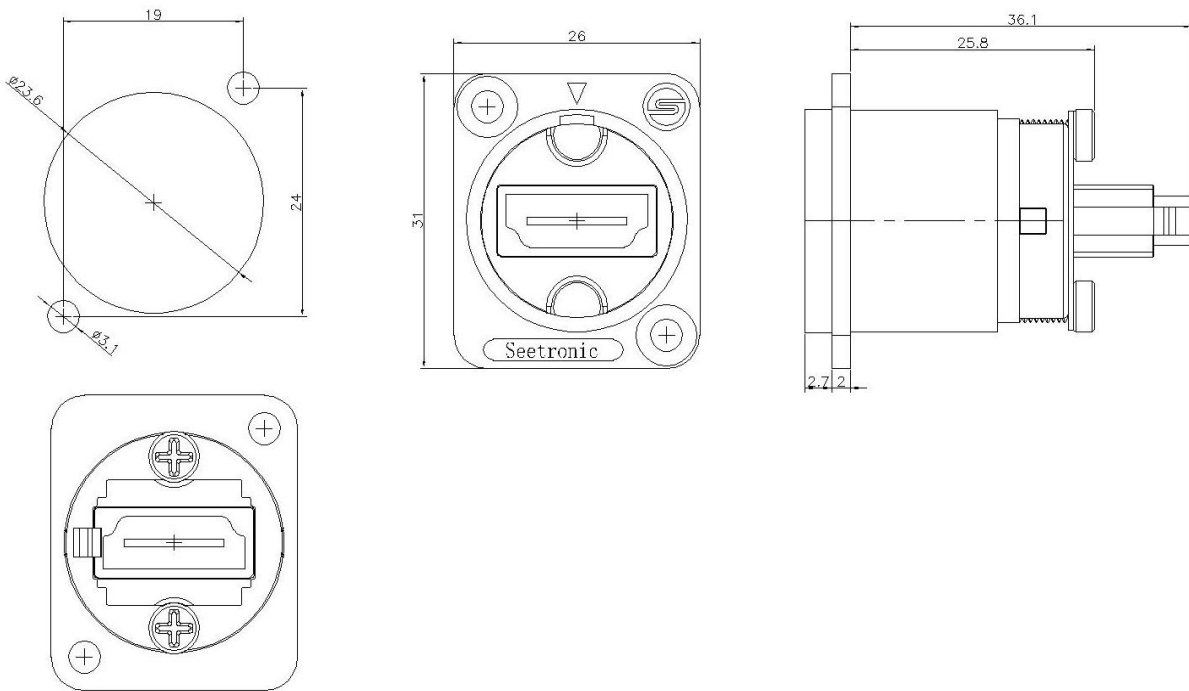
### 3 材料和环境 (Material and environmental parameters)

触点 (Contacts)	Cu alloy
触点电镀 (Contact plating)	Au
内芯 (Insert)	PBT
外壳 (Shell)	Zinc diecast (ZnAl4Cu1)
外壳电镀 (Shell plating)	Black coating
阻燃等级 (Flame-retardant grade)	UL 94-V0
使用温度范围 (Temperature range)	-25°C to +85°C

## 4 标准和规范 (Standard)

标准 (Standard)	HDMI 2.0 specifications
---------------	-------------------------

## 四、产品外形尺寸 (Product Profile)



单位: mm

## 五、安装使用说明 (Installation instructions)

安装方向: 面板前安装 (Mounting direction: Front)